

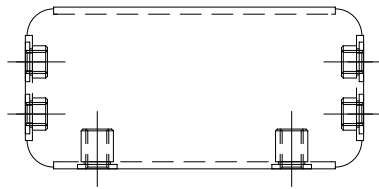
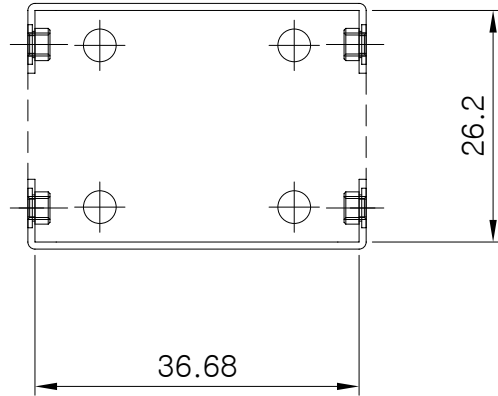
특허 출원번호
10-2007-0110390

* 본 내용은, 제품의 성능 향상을 위해 사전 공지없이 변경될 수 있습니다.
본 저작물의 내용 및 이미지에 대한 저작권은 (주)케이스 포유에 속해 있습니다.
무단복제,전체,발체 시에는 저작권법에 저촉됨을 미리알려 드립니다.

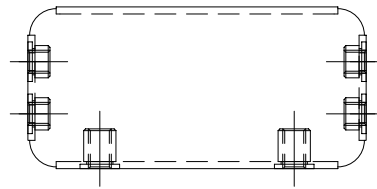


재질	AL(t=0.8)	공차	Scale
표면처리	아노다이징	±0.1	1:1
도명	조립 도면		
도번	20071115-M5-00		

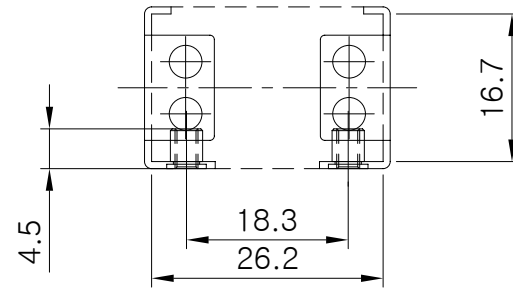
Inner Dimension



Rear Panel



Front Panel



특허 출원번호

10-2007-0110390

* 본 내용은, 제품의 성능 향상을 위해 사전 공지없이 변경될 수 있습니다.
본 저작물의 내용 및 이미지에 대한 저작권은 (주)케이스 포유에 속해 있습니다.
무단복제,전체,발체 시에는 저작권법에 저촉됨을 미리알려 드립니다.

케이스/감성체널/케이스포유

case4u
www.case4u.co.kr

재질	AL(t=0.8)	공차	Scale
표면처리	아노다이징	±0.1	1:1
도명	Front,Rear Panel		
도번	20071115-M5-01		