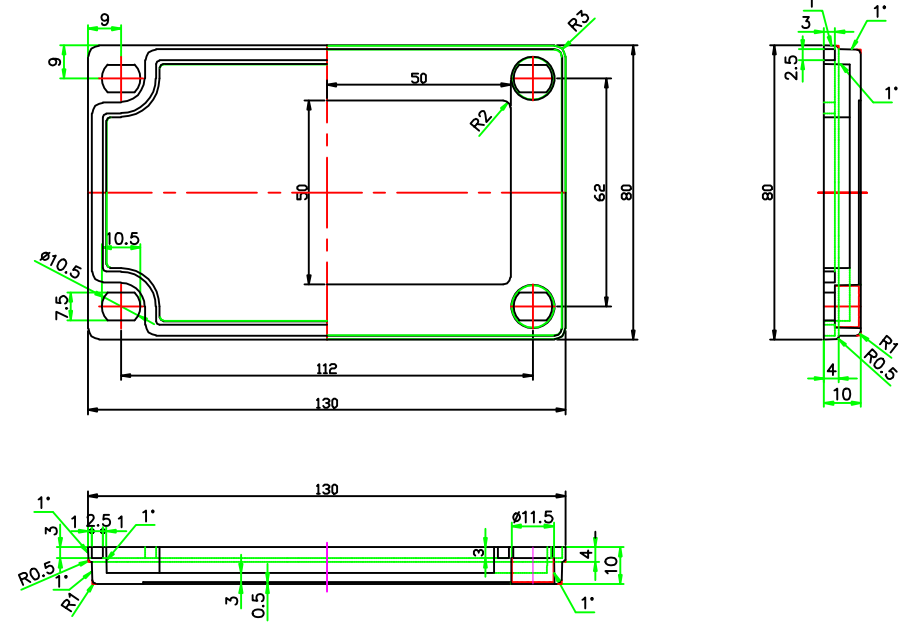


부품번호	부품명	재질	유격	수량	비고
UNIT	MM	SCALE	PROJECTION	3각법	RESIN
DRAWN	DESIGN	CHECKED	REVIEWED	APPROVED	형
					전자기통
					80X180X50(BODY)
					용제표준
BOXC0			DWG.		



부품번호	부품명	재질	유격	수량	비고
UNIT	MM	SCALE	PROJECTION	3각법	RESIN
DRAWN	DESIGN	CHECKED	REVIEWED	APPROVED	형
					전자기통
					80X130X10(COVER)
					용제표준
BOXC0			DWG.		